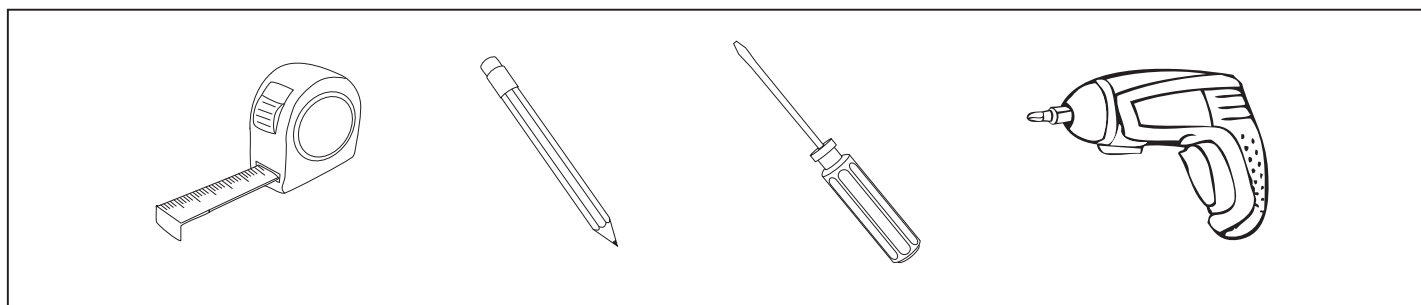
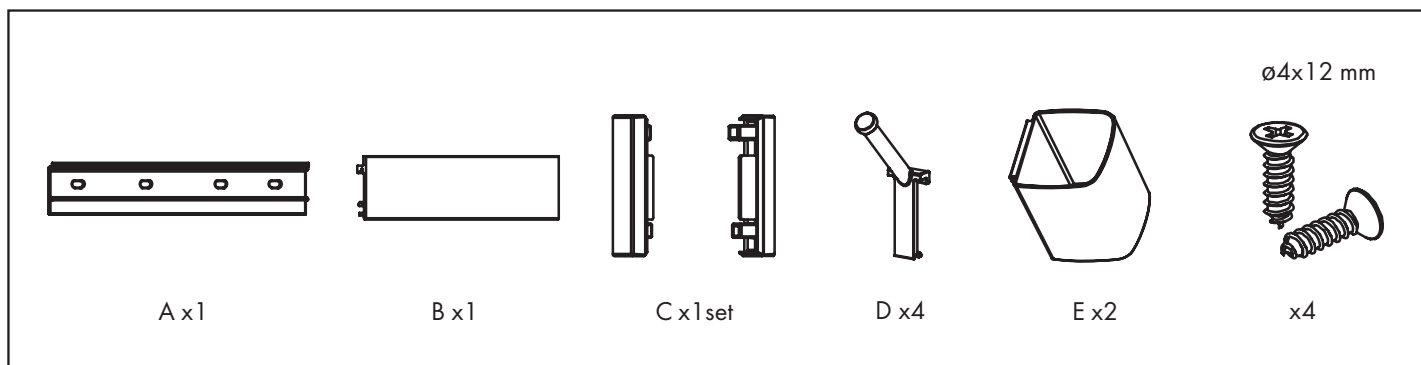
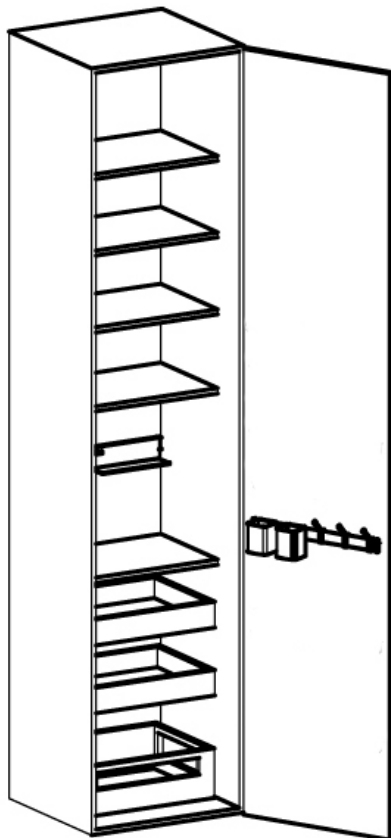


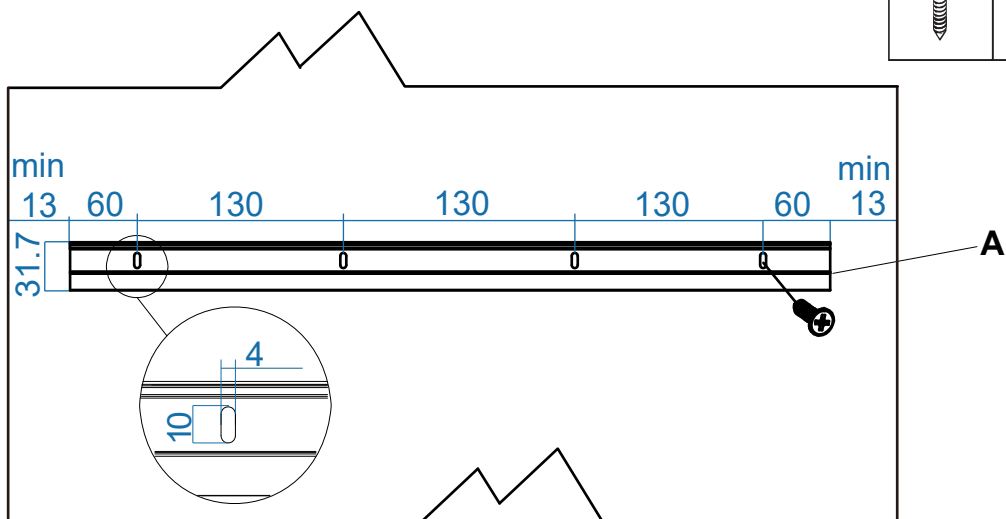
## REY ДЕРЖАТЕЛЬ С КРЮЧКАМИ И ЕМКОСТЯМИ



Ø4x12mm

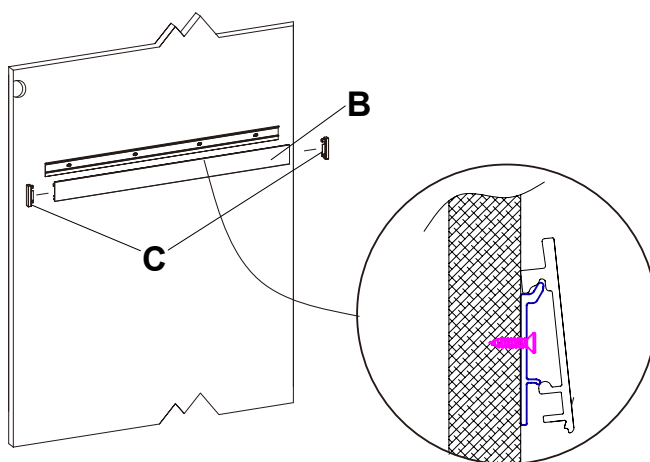


1



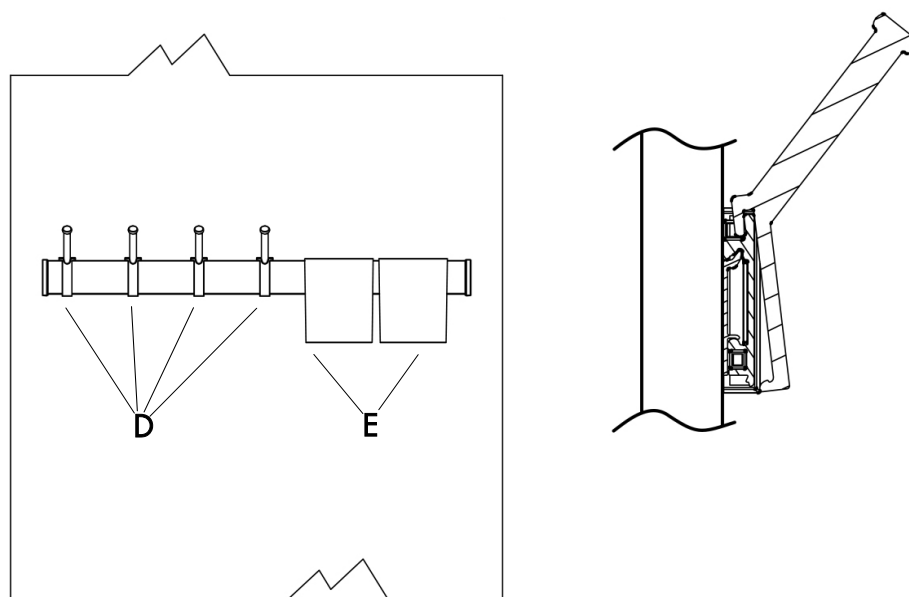
Сделайте разметку и зафиксируйте крепежную планку А винтами.

2



Нажмите на профиль В для его фиксации на крепежной планке А. Установите заглушки С.

3



Установите навесные элементы D и E на профиль.

Все размеры указаны в мм, размер погрешности +/- 1 мм.

Производитель оставляет за собой право вносить изменения в товар без ухудшения технических характеристик без предварительного уведомления.

8 (495) 150-75-96

duslar@duslar.biz

www.duslar.biz